

LÁMPARA SUMIT Ossio 3

110,000 LUXES

La serie Ossio ofrece al médico una excelente visión del campo quirúrgico, gracias a su tecnología Led que evita el calor excesivo en la cabeza del cirujano y de su equipo de trabajo hace que las horas de trabajo sean más cómodas, la serie Ossio cuenta con **dobles colores de temperatura Luz blanca (3800°K) y luz amarilla (4800°K)** reduciendo drásticamente el cansancio ocular durante la cirugía.



ILUMINACIÓN POTENTE
110,000 LUXES



TECNOLOGÍA LED
Sin calor excesivo



DOBLE TEMPERATURA DE COLOR
3800°K (blanca) /
4800°K (amarilla)



MENOR FATIGA VISUAL
Reduce el cansancio ocular en cirugía



MOVILIDAD TOTAL
Rotación de satélite
360°

CARACTERÍSTICAS

• Intensidad	110,000 luxes
• Diámetro de enfoque	110 – 150 mm
• Diámetro de profundidad	10 – 25 cm
• Temperatura de color	3,800 – 4,800 K
• Índice de reducción cromática	93 Ra
• Tipo de enfoque	Manual
• Vida promedio de Led	50,000 Hrs.
• Numero de Leds	33
• Diámetro de satélite	690 mm
• Función especial	Memoria dual
• Consumo de energía	45 watts
• Control de intensidad	Digital manual y con control remoto
• Tipo de mango	Esterilizable
• Rotación de satélite	360°
• Profundidad de iluminación	100 – 150 cm
• Fabricación	Fabricadas en acero inoxidable y aluminio quirúrgico.

ESPECIFICACIONES TÉCNICAS

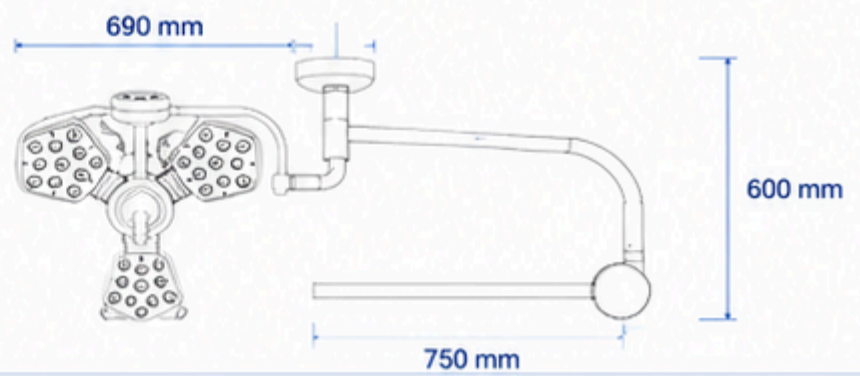
LUZ BLANCA 3800°K



LUZ AMARILLA 4800°K



DIMENSIONES



CONTROL INTELIGENTE



Panel de control digital manual



Control remoto inalámbrico



Mango esterilizable

APLICACIONES

- ✓ Cirugías generales
- ✓ Cirugías especializadas
- ✓ Salas de procedimientos
- ✓ Hospitales y clínicas
- ✓ Consultorios quirúrgicos
- ✓ Centros de cirugía ambulatoria
- ✓ Urgencias
- ✓ Unidades de cuidados intensivos
- ✓ Procedimientos menores

CONFIGURACIÓN DISPONIBLE

MONTAJE DE TECHO



MONTAJE DE PARED



BASE MÓVIL



CALIDAD Y CONFIANZA

La serie Ossio está diseñada con materiales de alta calidad para garantizar durabilidad, rendimiento y seguridad en cada procedimiento.

- ✓ Tecnología LED de última generación
- ✓ Diseñada para ofrecer la mejor experiencia en iluminación quirúrgica



110,000 LUXES



3800°K / 4800°K DOBLE TEMPERATURA



33 LEDS



360° ROTACIÓN



50,000 HRS VIDA ÚTIL